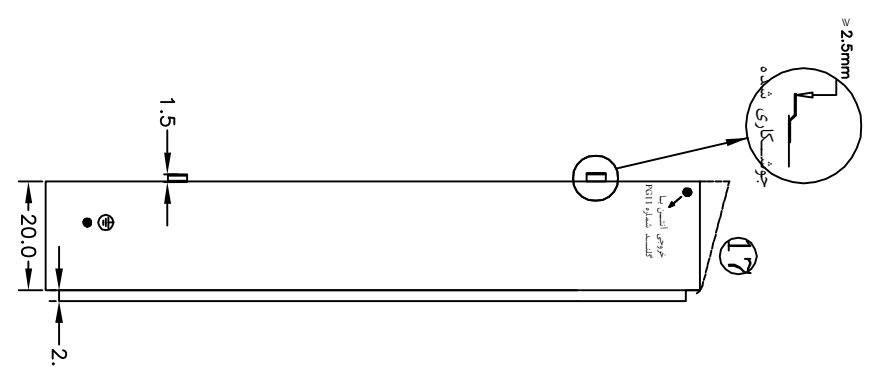


توضیحات :

- ۱- تعبیه گنبد مناسب جهت خروج آتشن مودم از دیواره جانبی تسابلو الرامی می باشد.
- ۲- نصب سیم کنسترتلی دو زوج تابلیمده ششپدمدار مسی به سطح مقطع 1.7mm² جهت ارتباط با RS485 الرامی است.
- ۳- سطح مقطع سیم نول تنبیه کنترهه های ریلی 1/5 mm² مسی خواهد بود.
- ۴- محفظه کنتور علاوه بر دارا بودن قفل درب، دارای مکانیزم قفل از داخل می باشد.
- ۵- قفل بخش کنترهه ها، زمینسی قابل پلمب می باشد.
- ۶- مکانیزم قفل درب کنتور در بخش داخلی درب کنتور با دسترسی از بخش ورودی تسابلو در نظر گرفته شده تا در صورت قفل درب کنتور از داخل تسابلو امکان باز کردن درب کنتور از بیرون وجود نداشته باشد.
- ۷- اگر خروجی تسابلو از بالا باشد، محفظه نصب کنتور و ترمینال ها جا به جا خواهند شد.
- ۸- بر روی شیشه های کلید اصلی بایستی کاور عایق نصب شود.
- ۹- تعبیه دریچه هوا مطابق استاندارد الرامی می باشد.
- ۱۰- سایر ترمینال های خروجی بایستی بر اساس کابل های متصل به آن با طرح امور مربوطه همگی شود.



۱۰) کابل کنی

۱) پلاک مشخصات

۱۱) کاور فلزی کلیدهای مینیاتوری و ترمینال های خروجی با پیچ های دارای قابلیت پلمب در مسووریتگه تسابلو برای نصب در فضای باز ساخته شود می بایستی بصورت سقف ششپلدار یکطرفه و ازالما خروجی و کاور فلزی مربوطه در بخش پایین تسابلو قرار گیرند

۲) لولای سه تکه

۱۲) کلیدهای جریان نسنی با کلید مینیاتوری (RCBO)

۳) قفل زمینسی

۱۳) کلید مینیاتوری (MCB)

۴) درب ورودی

۱۴) کلید محافظ جان (RCCB)

۵) قفل

۱۵) ترمینال های خروجی

۶) درب خروجی

۱۶) ارتباط شیشه نول (N) و ارت (PE) به صورت اتصال شیشه مسی زنانه ای با پیچ می باشد.

۷) درب کنتور

۱۷) سقف ششپلدار (در صورت نصب تسابلو در فضای باز)

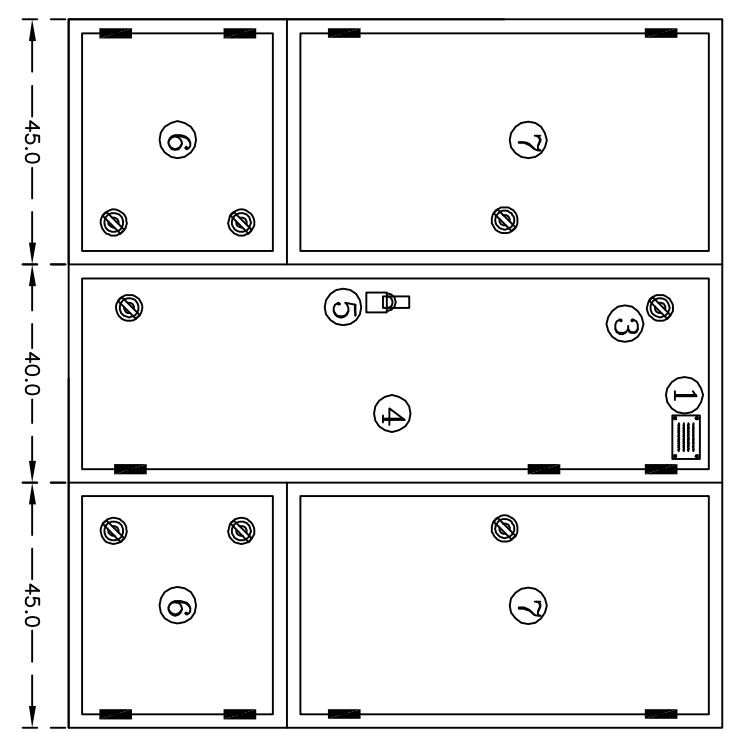
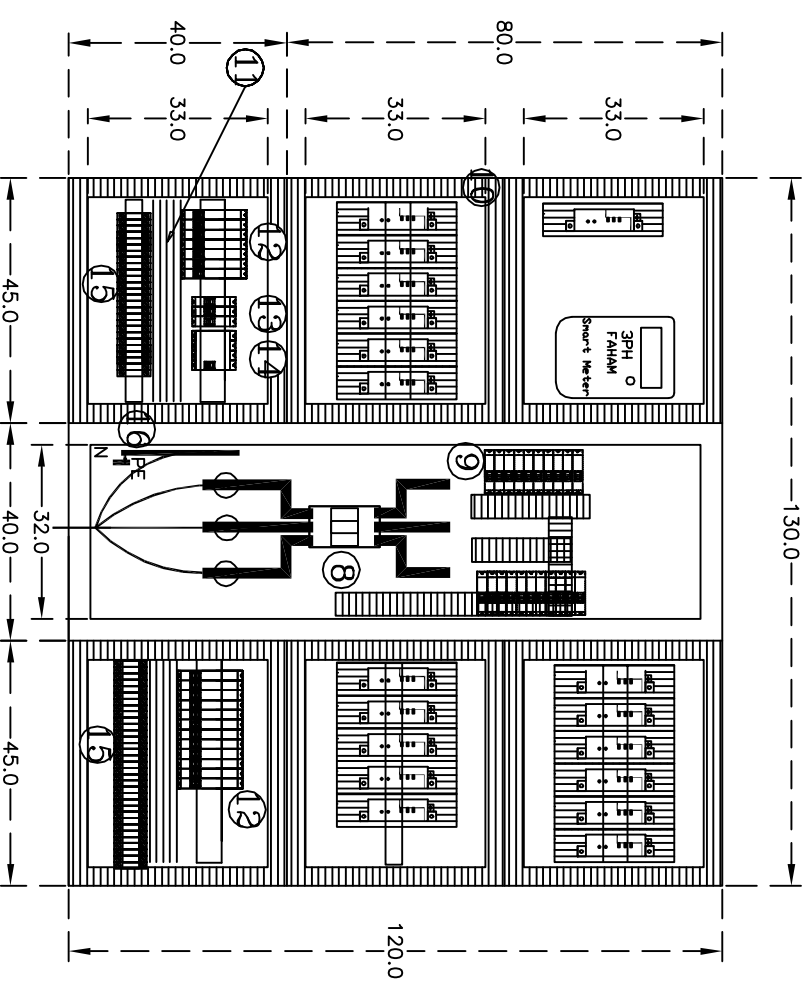
۸) کلید کل اتوماتیک ورودی

۱۸) کلید چما کننده قبل از کنتور (الیزولاتوری)

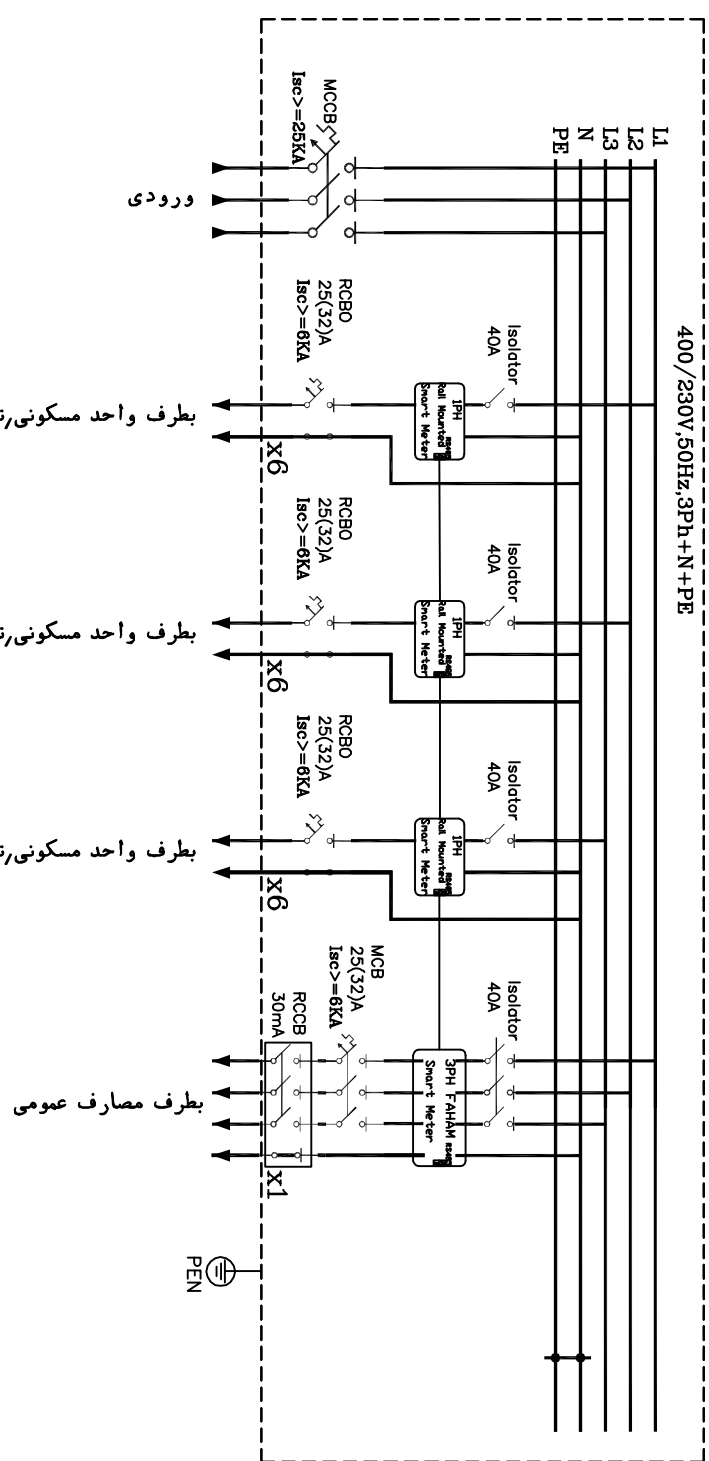
۹) کلید چما کننده قبل از کنتور (الیزولاتوری)

راهنما :

- ۱- رعایت مشخصات فنی تابلوه های چند کنتوری شرکت توزیع نیروی برق تبریز الرامی می باشد.
- ۲- رعایت دستورالعمل تعیین الزامات معیارهای ارزیابی فنی و آزمون های تابلوه های فشارضعیف چند کنتوری سستیم (کنتور هوشمندریلی)
- ۳- نصب در مجتمع های مسکونی و تجاری مورخ ۱۳۰۱/۰۹ الرامی می باشد.
- ۴- سازنده تسابلو لازم است قبل از شروع به ساخت نسبت به اخذ فرم سفارش تسابلو کنتور اقدام نماید.
- ۵- کلیه اندازه ها به سانتیمتر است.
- ۶- تغییر ابعاد تسابلو در محدوده 10%± مجاز است.



18 Rail Mounted Counter + 1x3ph Counter



بطرف واحد مسکونی/تجاری و یا ...

بطرف واحد مسکونی/تجاری و یا ...

بطرف واحد مسکونی/تجاری و یا ...

طرح: رحمانی - سناخوان	ش شرکت توزیع نیروی برق تبریز			عنوان نقشه: تابلو فشارضعیف چند کنتوری هوشمند ریلی (18+1) MP	نام فایل / شماره نقشه:	تیب: روکار دیواری
ترسیم: جهانشیر - منافی	دفتر مهندسی و نظارت	معاوضت برنامه ریزی و مهندسی				
کنترل: رابعلیان	تصویر: جهان بین	شماره بازنگری: ۲-۳	شماره بازنگری: ۱-۳	تاریخ بازنگری:		
تاریخ: ۱۴۰۲/۰۲/۰۶						

